

タオルデザイン作成の手引き

タオルのデザインデータに当たり、詳細な説明を記載しております。

デザイン作成の際は、一度、ご参照願います。

出力されることをお勧め致します。

プライバシーポリシーに基づき、データの開示、複写、配布を防ぐ理由により、御入稿頂いたデータは、全て破棄か初期化を致しております。事前に御了承願います。

※（CD-R等）データの返却を希望される場合は、御入稿時にその旨を通知願います。

※御入稿前のデータのバックアップをお願い致します。

株式会社トープコーポレーション

対応可能な入稿データの環境

当社で対応出来る御入稿データの環境を紹介致します。
詳細は以下を参照して下さい。

■ 対応メディア

12cmCD-R/CD-RW/DVD-R/DVD-RW/DVD+RW
メール添付（10MB程度まで）

■ 対応OS

Macintosh
Windows

■ 対応アプリケーション（ペイント・ドロー）

Adobe Illustrator 8.0/9.0/10.0/CS/CS2/CS3/CS4

※イラストレーターの場合、使用フォントは全てアウトライン化して下さい。
貼付画像は原寸サイズで350dpiの解像度が必要です。

※上記のアプリケーション以外で制作されたデータ PDF,WORD, EXCEL,
Power Point等でも対応します。（JPEG, BMP, Psd, PNG, Paint
なども対応可能です。）

データの入稿先及び連絡先

■ メール添付入稿先

「株式会社トーブコーポレーション デザイン担当者」
info@tobu-corp.jp

■ メディア・印刷見本入稿先

株式会社トーブコーポレーション デザイン担当者宛
TEL : 0120-883-807（フリーダイヤル）
FAX : 0120-883-508（フリーダイヤル）

デザイン作成について(Illustrator)

1. データの作成と保存

データの作成は「Adobe Illustrator」の使用が基本となります。
仕上がりサイズよりも大きい（断ち落としを含んだ）状態で制作・保存をして下さい。

参考例1 タオルマフラー(マフラータオル)・全ベタプリント

黒色の実線（仕上がりサイズ・20×115cm）

青色の点線（タオル端の縫製処理部分・デザインが滲みやすい箇所です）

赤色の斜線（断ち落としを含んだサイズ・21×116cm）

※必要な断ち落としは「上下左右で各5mm」になります。



文字・ロゴ配置可能範囲(17cm×109cm)より外の文字やロゴは滲みやすくなります。
綺麗に仕上げたい場合は、この内側に配置して下さい。

※実際のデザイン例



※データは下記のようにアウトライン化し、御入稿願います。



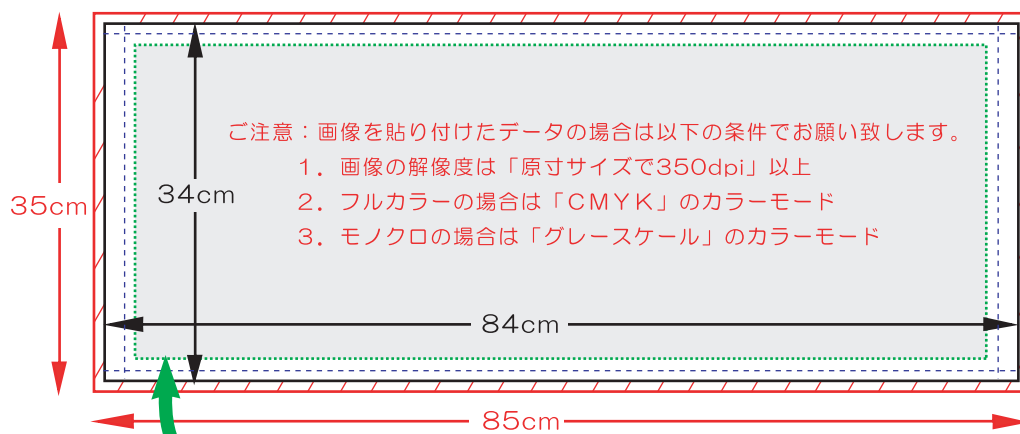
参考例2 フェイスタオル・全ベタプリント

黒色の実線（仕上がりサイズ・34×84cm）

青色の点線（タオル端の縫製処理部分・デザインが滲みやすい箇所です）

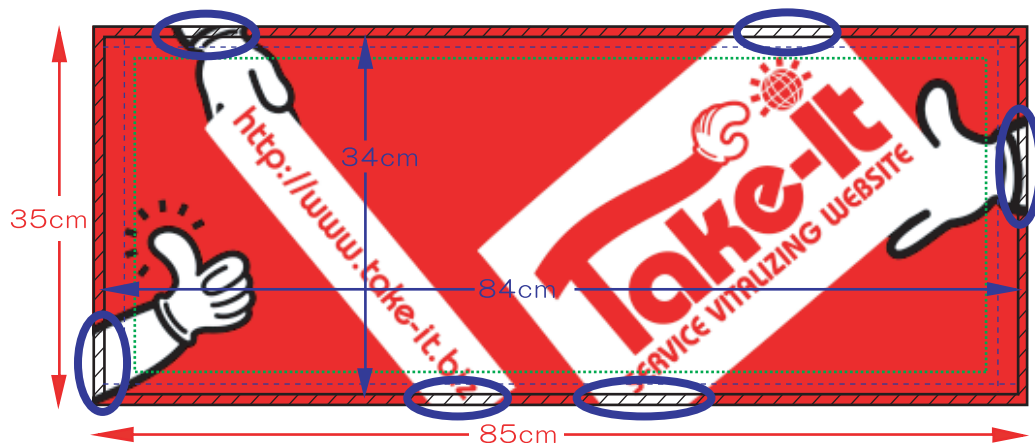
赤色の斜線（断ち落としを含んだサイズ・35×85cm）

※必要な断ち落としは「上下左右で各5mm」になります。



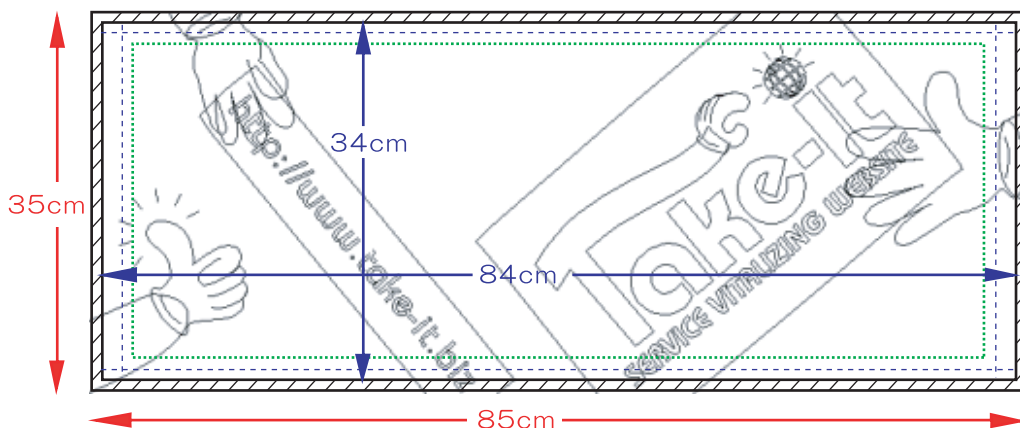
文字・ロゴ配置可能範囲(30cm×78cm)より外の文字やロゴは滲みやすくなります。綺麗に仕上げたい場合は、この内側に配置して下さい。

※以下のようにタオルからはみ出すようなデザインでも製作できます。



文字やロゴ配置可能範囲(30cm×78cm)より外の文字やロゴのデザインが滲みやすい可能性があります。( の部分)

※データは下記のようにアウトライン化し、御入稿願います。



2. 描写の限界と特性

製法によって描写の限界と特性が異なります。詳細は以下を参照して下さい。

■プリントタオル

●染料プリント

タオル生地全体・生地の奥まで染料が染みわたり、肌触りもやわらかく、仕上がり発色が美しく、深みと柔らかい色調を表現できます。多色のプリントも可能です。

描写の限界は「線幅：2mm」に「線間隔2mm」です。

●顔料プリント

比較的細かい描写が表現出来ます。幾何学模様デザインに向いています。

表面のみにプリントされるため、プリント部分が多少固くなります。多色のプリントも可能です。

描写の限界は「線幅：1mm」に「線間隔1mm」です。

■ジャガードタオル

●毛違いジャガード織りタオル

染色された糸で描写が表現出来る製法です。品質、風合いはタオルの中で最高級です。

タオルの裏面が鏡面でリバーシブルに表現出来ます。（2色毛違いの場合）

描写の限界は「線幅：3mm」に「線間隔：3mm」です。

●ジャガード上げ落ちタオル

糸の高低で描写が表現出来る製法です。刻印をしたかのようなユニークな表現が出来ます。

ズブ染めジャガードは糸を織り染めるので、できあがりは単色（1色）になります。

描写の限界は「線幅：3mm」に「線間隔：3mm」です。

■刺繍タオル

刺繍で描写が表現出来る製法です。描写の限界は「線幅：0.5mm」に「線間隔1mm」です。

高級感がある仕上がりになります。

■インクジェットプリントタオル

フルカラーで描写が表現出来る製法です。描写の限界は「線幅：1mm」に「線間隔「1mm」」です。

写真や絵画の表現に向いています。

■印刷名入れタオル

既製のタオルに描写が表現出来る製法です。描写の限界は「線幅：1mm」に「線間隔：1mm」です。

顔料プリントと同じ製法です。比較的細かい描写が表現出来ます。

熨斗紙を巻いた包装（PP袋入り）が一般的です。ご指定の色でプリントできます。

※断ち落とし部分を含む為、プリント時、多少のずれが生じる場合もございます。